

## Ventilator centrifugal monoaspirant de medie presiune prevazut cu carcasa de insonorizare BOX CF HP 300 T4 2 – motor IE2



In constructie standard , carcasa este confectionata din tabla galvanizata.  
Rotorul este de tip lingura, cu pale rare pentru curatare usoara si prevenirea depunerilor de ulei.  
Optional pentru reducerea nivelului de zgomot ,ventilatoarele din gama HP pot fi montate in cutii plenum fonoizolate

Motor electric Simotop de ultima generatie , de inalta eficienta ,proiectat si fabricat conform standardelor internationale.  
Conform standardului IEC 60034-30,

IE1 - eficienta standard;

IE2 - inalta eficienta , pentru puteri de la 0,75 pana la 375 Kw obligatoriu in Europa;

IE3 - eficienta premium , pentru puteri de la 7,5 pana la 375 Kw obligatoriu in Europa de la 01/01/2015.

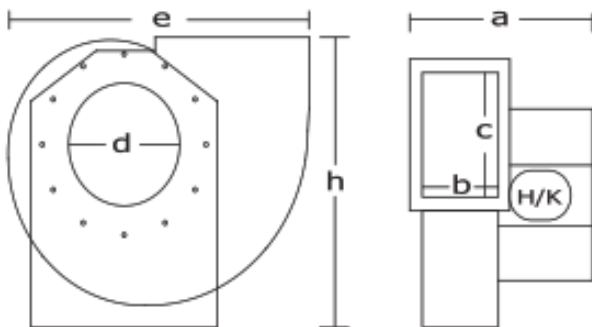
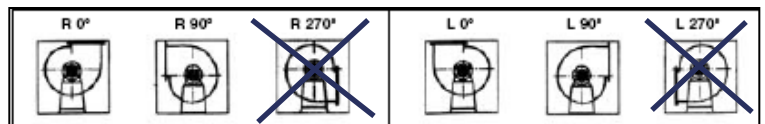
-Grad de protectie IP 55 .

-Clasa de izolatie F.

-Temperatura de functionare : -20..+150 °C

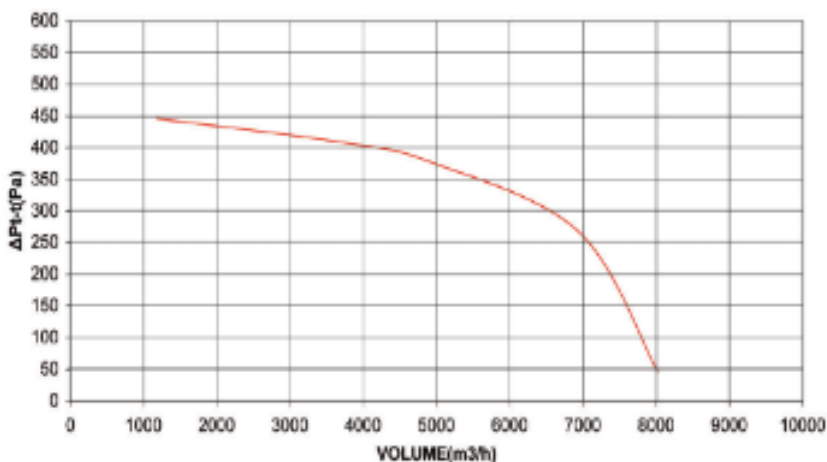
-Turatie variabila, controlabila in tensiune si frecventa.

-Montat pe suport cu amortizoare de vibratii.



| Ø aspiratie ( mm ) | Dimensiuni refulare interior (bxc) mm | Inaltimea (h) ( mm ) | Lungimea (e) ( mm ) | Latimea (a) ( mm ) |
|--------------------|---------------------------------------|----------------------|---------------------|--------------------|
| 300                | 260X358                               | 690                  | 1020                | 620                |

Φ300-2.0HP-1450RPM



| CF HP 300 M4 2    |                  |
|-------------------|------------------|
| TURATIE (r.p.m.)  | 1450             |
| TENSIUNE NOMINALA | 230/380 V / 50Hz |
| PUTERE (kW)       | 1,5              |
| Q (m³/h)          | 8000             |

[www.ventilation.ro](http://www.ventilation.ro)

Soseaua Odai 23, sector 1, Bucuresti

Tel : 031.425.07.89